

# Sprechanlage SIGMA-700



## Merkmale der SIGMA-700

- Digitaltechnik kombiniert mit analoger Anzeige
- Moderne Formgestaltung
- Beleuchtung rot oder blau nach Wahl
- Kompakte Abmessungen
- Verwendung von Symbolen
- Stabile Funktion
- Benutzerfreundlich

## Perfekte Kombination in Form, Design und moderner Navigationstechnologie.

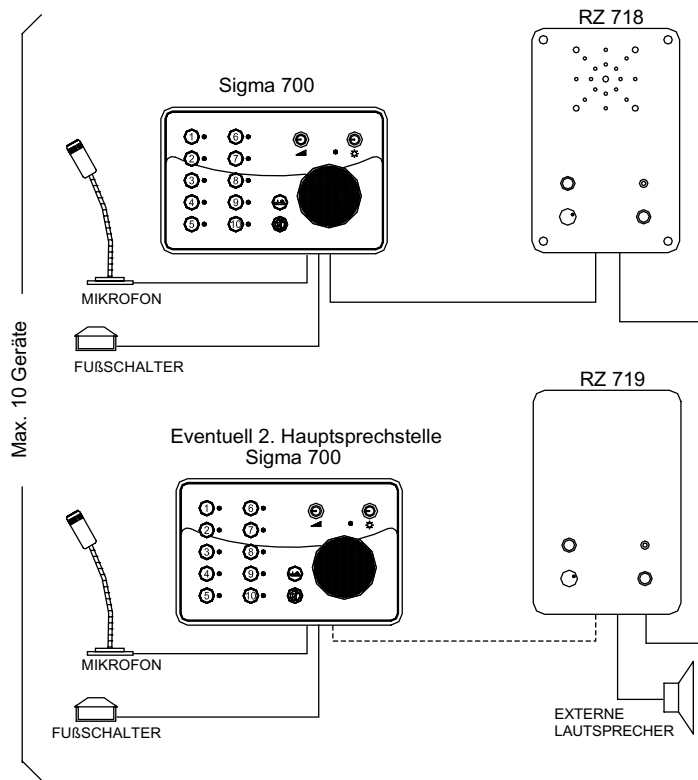
Die SIGMA-Reihe ist eine komplette modulare Reihe zuverlässiger Apparatur für die Binnenschifffahrt und die Binnenfischerei. Einmalig an der SIGMA-Reihe ist die Kombination von digitaler Technologie mit einer analogen Anzeige. Durch die Verwendung von Piktogrammen ist die Bedienung der verschiedenen Geräteteile einfach und übersichtlich. Die verschiedenen SIGMA-Produkte sind von moderner Ausführung und Stil und können leicht in den Fahr- und Kommandostand eingebaut werden. Die SIGMA-Geräte sind übersichtlich aufgeteilt und leicht zu bedienen. SIGMA steht für Qualität und Innovation zu einem scharfen, konkurrierenden Preis. Die Produktreihe besteht aus Ruderlagenanzeiger, Tiefenmesser, Windmessersystem, Wendeanzeiger, Kompass, Sollkurseinstellkasten, Autopilot und Sprechanlage.

## Sprechanlage

Die SIGMA-700 ist die Sprechanlage aus der SIGMA-Reihe. Die Sprechanlage ist standardmäßig geeignet für maximal 10 Nebensprechstellen. Diese Sprechanlage ist mit einer All-call-Einrichtung ausgestattet. Weil die Sprechanlage mit einer doppeladrigen Leitung mit den Nebensprechstellen verbunden wird, ist die Installation einfach.

Die Nebensprechstellen besitzen die Möglichkeit, die Hauptsprechstelle aufzurufen. An der Hauptsprechstelle wird von einer LED angezeigt, welche Sprechstelle den Aufruf getätigt hat.

## Systemübersicht

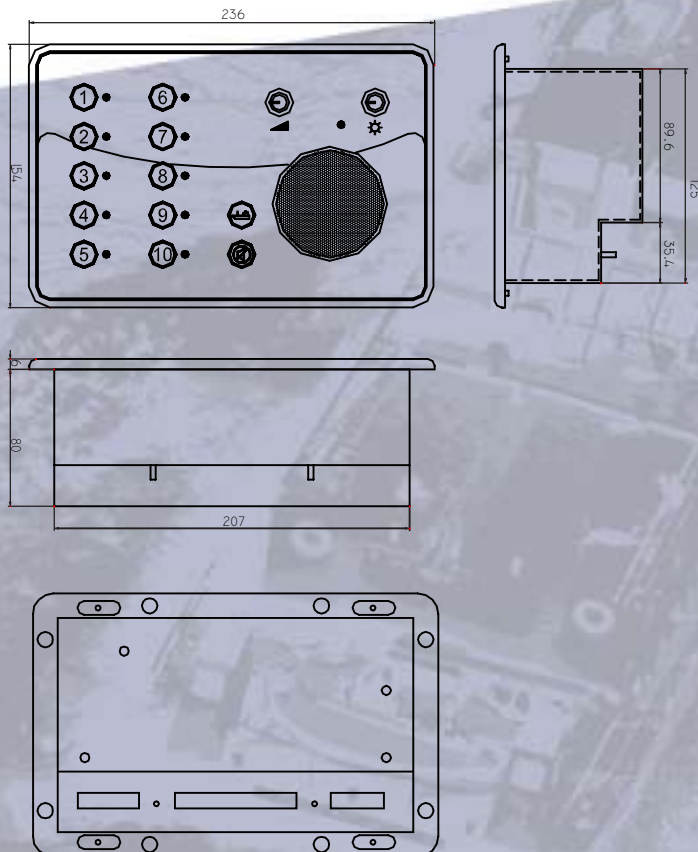


## Technische Daten

**Versorgungsspannung** 18 V - 36 V  
**Leistung** 25 W  
**Beleuchtung** 5 % - 100 %  
**Dimmer** Ein-/Ausgang zum externen Dimmen

**Nebensprechstelle**  
**Versorgungsspannung** 18 V - 36 V  
**Leistung** 25 W

## Maßskizzen



Händler