

INSTALLATIE- EN GEBRUIKERS HANDLEIDING



Voorwoord

Armada Meulenbroek is niet aansprakelijk voor onvolkomenheden in deze Installatie en Gebruikershandleiding en behoudt zich het recht voor om zonder enige voorafgaande melding wijzigingen in deze Installatie en Gebruikershandleiding, alsmede in de Producten, zoals hierin omschreven, aan te brengen.

Armada Meulenbroek zal geen enkele aansprakelijkheid accepteren voor welke schade dan ook hieruit voortvloeiend, behoudens in geval van schade als gevolg van opzet door of grove schuld van Armada Meulenbroek.

WAARSCHUWINGEN EN OPMERKINGEN

Travel VisionMoDi® is een geregistreerd handelsmerk van ParkKing Europe bv tevens handelend onder de naam Armada Meulenbroek.

Lees eerst deze installatie en gebruikers handleiding alvorens uw Travel VisionMoDi® in bedrijf te stellen.

Volg de instructies en neem alle waarschuwingen in deze installatie en gebruikers handleiding ter harte.

Wees ervan verzekerd dat alle bedrading correct is aangesloten alvorens het apparaat in bedrijf te stellen.

Schakel de voedingsspanning af en koppel deze los alvorens u service gaat verrichten aan het systeem.

Als u de dôme opent, houdt u er dan rekening mee dat de schotel antenne spontaan, en zonder waarschuwing vooraf, kan gaan draaien indien de voedingsspanning niet is uitgeschakeld.

Er bevinden zich geen onderdelen in het apparaat die service behoeven van de gebruiker.

Eventuele service dient te geschieden door gekwalificeerd personeel.

Inhoudsopgave

1.1	Algemene informatie Travel VisionMoDi®.....	4
1.2	Onderdelen checklist.....	4
2.	Installatie voorschriften.....	4
2.1	Installatie voorschriften dôme.....	4
2.2	Installatie elektra gedeelte	6
2.3	Installatie MCM unit	8
3.1	Functie MCM unit.....	8
3.2	Weergave Error Codes MCM unit.....	9
3.3	Verklaring Error Codes.....	9
3.4	Weergave Status MCM unit.....	10
3.5	Toets combinaties MCM unit.....	10
4.	In gebruikstelling.....	11
5.	Technische gegevens.....	12
6.	Garantie voorwaarden.....	13

1.1 Algemene informatie Travel VisionMoDi ®

De Travel VisionMoDi ® is exclusief ontwikkeld voor de binnenvaart. Het systeem maakt het mogelijk om ook tijdens de vaart optimaal te kunnen genieten van het hedendaagse Radio- en TV programma aanbod via geostationaire satellieten.

Er is zoveel als mogelijk gebruik gemaakt van hoogwaardige materialen zoals roestvast staal en duurzame kunststoffen.

De aandrijving van de schotelantenne geschiedt middels twee stappenmotoren en een snaar overbrenging. Hierdoor wordt een zo lang mogelijke levensduur met minimaal onderhoud bewerkstelligd.

1.2 Onderdelen checklist

De volgende onderdelen dient u minimaal aan te treffen in de verpakking:

- Antenne aandrijving (dôme)
- MCM unit
- Handleiding.
- Zakje met onderdelen:
 - 2 stuks 5-polige steker
 - 1 stuks 2-polige steker
 - 3 stuks bout M8 x 45 mm RVS
 - 3 stuks borgring M8 RVS

Opm. Het zakje met onderdelen zit samen met de MCM unit in één kartonnen verpakking.

2. Installatie voorschriften

2.1 Installatie voorschriften dôme

De Travel VisionMoDi ® zit verpakt in een sterke plastic zak. Het apparaat kan met zak en al, door 2 personen, uit de kartonnen doos worden getild.

De antenne aandrijving dient op een vlak en stabiel oppervlak te worden bevestigd. Wordt de Travel VisionMoDi ® gemonteerd op een metalen plaat die aan de onderzijde bereikbaar is, dan kan de antenne aandrijving met de drie bijgeleverde M8 bouten en borg ringen van onderaf door de metalen plaat worden bevestigd.

Als de aandrijving van binnenuit de dôme vastgezet dient te worden, is het raadzaam om de M8 tapgaten in de kunststof voeten op te boren naar 9mm en met voldoende lange M8 RVS bouten het systeem vast te zetten. Bij deze manier van installeren dient u er op te letten dat de galvanische scheiding, verzorgd door de grijze kunststof voeten, intact blijft.

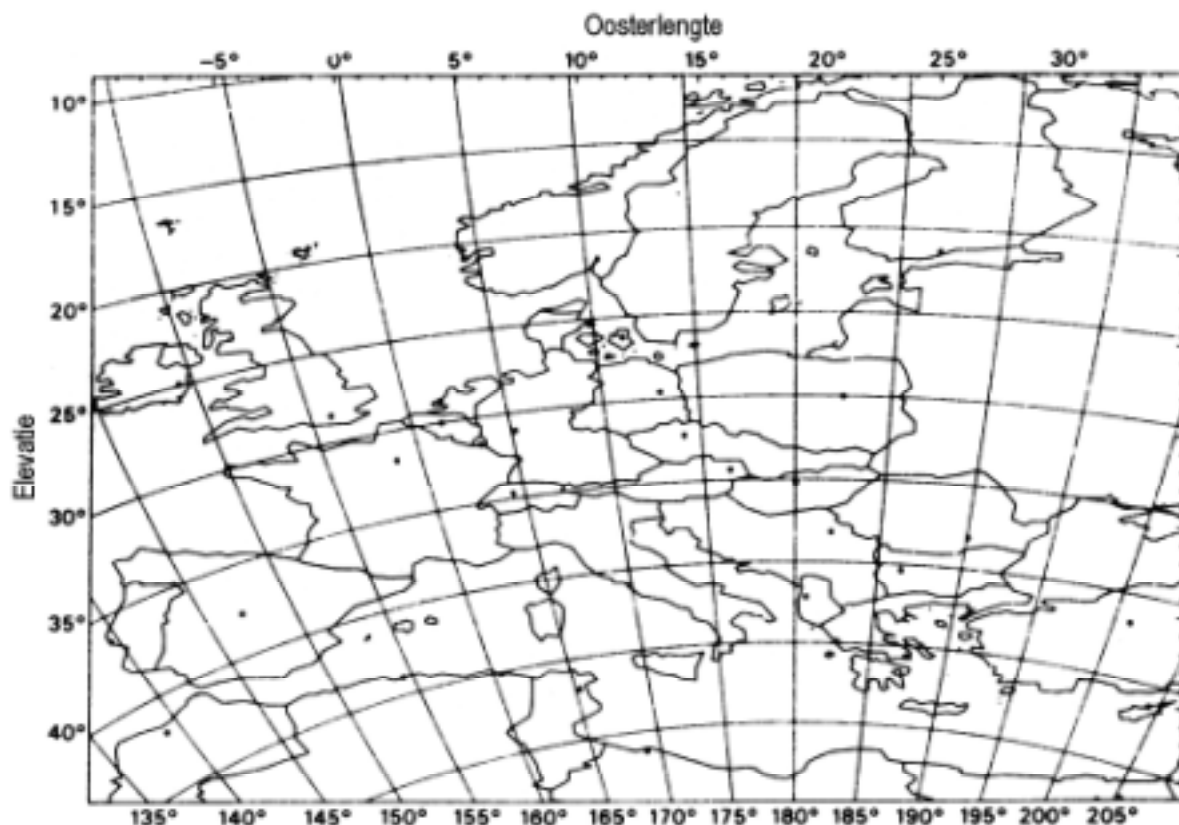
Om het systeem te kunnen aansluiten dient de bovenste helft van de dôme tijdelijk afgenomen te worden. Hiertoe dient u eerst het afdicht rubber een stukje omhoog te 'rollen'. Na het volledig uitdraaien van de zes RVS Parkers met behulp van een kruiskop schroevendraaier, kan de bovenste helft van de dôme afgenomen worden.

Er dient in het bijzonder op gelet te worden dat dit onder droge weersomstandigheden plaatsvindt.

LET OP: Controleer of de antenne in iedere positie signaal kan ontvangen. Dus geen obstakels tussen schotel en satelliet.

Vuistregel: Een obstakel 3 meter van de dôme verwijderd mag 1 meter hoger dan de dôme zijn.

De vuistregel gaat uit van een minimale elevatie van 20 graden. Zie ook onderstaande tabel



Tabel 1, Elevatie van de schotel versus geografische positie.

2.2 Installatie elektra gedeelte

De Travel VisionMoDi® mag aangesloten worden op een gelijkspanning van 24 Volt tot 36 Volt. De stroomopname bij aansluiting op 24 Volt is ca. 2 ampère.

De (korte) inschakelstroom is aanzienlijk hoger en is onder andere afhankelijk van de gebruikte voeding en de geïnstalleerde voedingskabel.

In de meeste gevallen is het raadzaam om een 220..240 Volt~ naar 24 Volt DC voeding te gebruiken. Deze voeding garandeert namelijk een goede galvanische scheiding van de boordspanning.

U dient de '+' van de voeding aan te sluiten op de stekerklem met vermelding 12...24Vdc (24..36Vdc) en de '-' van de voeding op de stekerklem met vermelding 0V.

De 5 polige stekker is voor de, niet verplichte, aansluiting van de MCM unit.

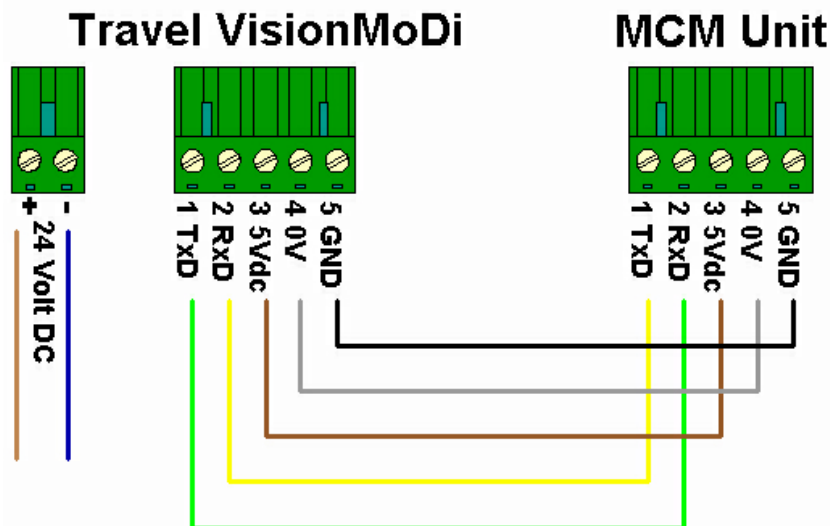
Nadelen van het niet aansluiten van de MCM unit zijn:

- Geen Monitoring
- Geen Stand By functie. De Stand By functie heeft als doel dat de schotelantenne 'vast' op de satelliet blijft staan.
- Geen andere satelliet te selecteren.

Opm. Het systeem kan 'aan' en 'uit' gezet worden door een schakelaar die de voedingsspanning al dan niet onderbreekt. Bij deze wijze van 'uit' schakelen zal het systeem per definitie niet 'vast' op de satelliet blijven staan.

De MCM kabel dient op de volgende wijze te worden aangesloten:

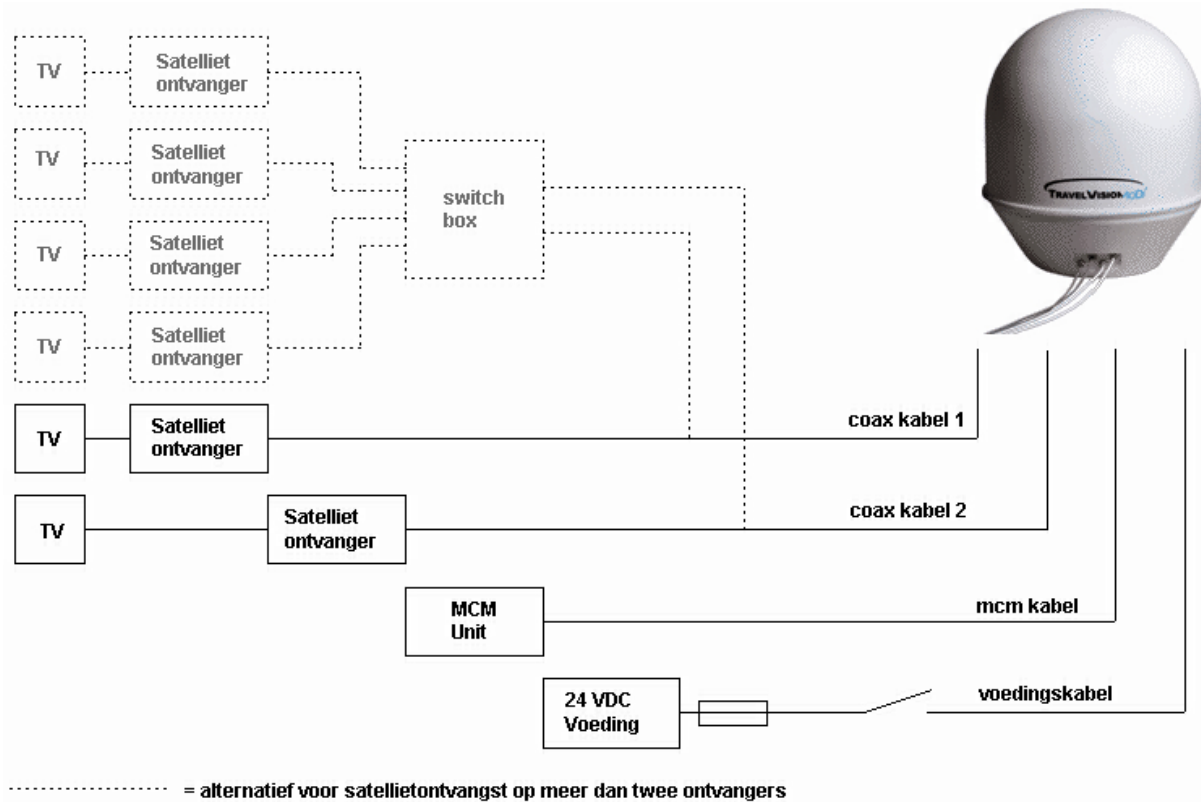
LET OP ! 'TxD' zit aangesloten op 'RxD', 'RxD' zit aangesloten op 'TxD'.



figuur 1, Aansluiting van MCM unit aan Travel VisionMoDi®

Als er slechts één satellietontvanger op de Travel VisionMoDi® wordt aangesloten, dan dient u de coax verbindingkabel aan te sluiten op OUT 1.

Voor diverse varianten in aansluit mogelijkheden, zie het hierna volgende figuur no. 2.



figuur 2, diverse aansluit mogelijkheden.

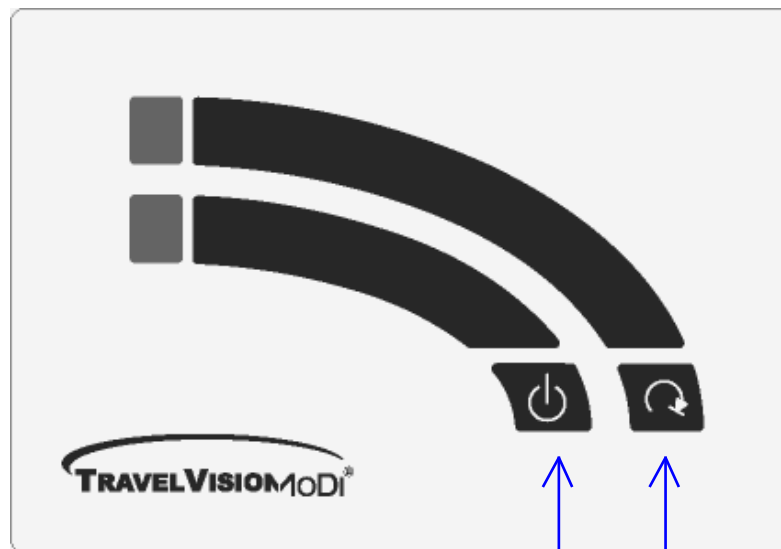
Als men de bovenste helft van de dôme weer over het systeem plaatst, let er dan op dat de merktekens op de beide helften tegenover elkaar geïdentificeerd worden. Plaats vervolgens de zes stuks zelftappende schroeven terug m.b.v. een passende kruiskop schroevendraaier.

Tot slot dient het afdichtrubber welke de beide helften van de dôme afdicht, beslist met de uitsparingen naar beneden worden gemonteerd. Als het rubber met de uitsparingen naar boven toe wordt gemonteerd, loopt men het risico dat er water binnendringt.

Niet gebruikte kabel doorvoeren dienen waterdicht afgewerkt te worden!

2.3 Installatie MCM unit

De MCM unit, zie figuur 3 hieronder, kan ingebouwd worden of aan de bijgeleverde montagebeugel opgehangen worden. Bij inbouw kan de MCM unit 'klemvast' gemonteerd worden. Zie de technische specificaties voor de inbouwafmetingen. Past de unit niet klemvast, gebruik dan de 4 bevestigingsgaten op de hoekpunten van het frontpaneel voor schroefbevestiging.



figuur 3, de MCM unit

Satelliet selectie toets

Stand By toets

3.1 Functie MCM unit

De MCM unit heeft 3 functies:

- 1 Monitoring;** Het op het display kunnen zien wat de status van de schotelantenne is. Daarbij kunnen meerdere meldcodes worden weergegeven. (zie weergave Error Codes en Status)
- 2 Control:** Het op afstand geven van instructies aan de schotelantenne B.v.: Satelliet selectie, Stand By functie
- 3 Maintenance:** Het vervangen/up-daten van software.

3.2 Weergave Error Codes MCM unit

Error Codes:

- E1 : Satelliet niet gevonden.
- E2 : Referentie posities niet gedetecteerd.
- E3 : Geen LNB Spanning.
- E4 : Geen 22kHz. (alleen software versie 1.4).
- 00 : Geen communicatie tussen MCM unit en dôme

3.3 Verklaring Error Codes

- E1 Het systeem heeft geen satelliet gevonden. Mogelijke oorzaak is bijvoorbeeld een obstructie doordat het schip in een sluis ligt.
Na 10 minuten start het systeem opnieuw met het zoeken naar de gewenste satelliet. Een vervroegde zoekcyclus kan geïnitieerd worden door het systeem te resetten. (Eerst de Stand By toets indrukken en ingedrukt houden en vervolgens de satelliet selectie toets eveneens indrukken en beiden gelijktijdig weer loslaten)
- E2 Het systeem kan zijn referentie posities niet vinden. Reset het systeem. Verschijnt er opnieuw E2 op het display, dan is het systeem defect. Neemt u in dit geval contact op met uw dealer.
- E3 Het systeem meet geen LNB spanning. De meest waarschijnlijke oorzaak is dat uw satellietontvanger niet is ingeschakeld.
Heeft u zich ervan gewist dat uw satelliet ontvanger is ingeschakeld, dan is het systeem defect. Neemt u in dit geval contact op met uw dealer.
- E4 Het systeem meet geen 22kHz LNB stuursignaal, hierdoor wordt de lage band geselecteerd. De meest waarschijnlijke oorzaak is dat uw (digitale)satellietontvanger niet is ingeschakeld (hoge band).
Verschijnt er E4 op het display en u heeft zich ervan gewist dat uw satelliet ontvanger correct is aangesloten en is ingeschakeld, dan is het systeem defect. Neemt u in dit geval contact op met uw dealer.
- 00 Er is geen communicatie (geweest) tussen MCM unit en dôme. Dit kan voorkomen als de MCM unit aangesloten wordt op een reeds van spanning voorziene dôme. Schakel de voedingsspanning even uit en aan. Blijft deze error melding, controleer dan de bedrading. Zie figuur 1. Indien er geen fouten in de bedrading worden geconstateerd, neemt u dan contact op met uw dealer.

3.4 Weergave Status MCM unit

Het bovenste 7-segments display geeft de te volgen satelliet weer.
Het onderste 7-segments display geeft de status van het systeem weer.
Alle weergegeven Error Codes of Status meldingen zijn meldingen vanuit de dôme naar de MCM unit.

Status :	L	: zoeken referentie sensoren
	E	: zetten van de elevatie
	Rondlopend	: zoeken van satelliet
	-	: gelocked op satelliet; volg procedure wordt echter direct weer actief bij een verandering die volgen noodzaakt.
	P	: signaalsterkte optimaliseren
	t	: tracking (volgen)
	:	: Stand By
	00	: geen communicatie met Travel VisionMoDi®

Opstarten: lopend display, software versie wordt zichtbaar.

Rechter toets volgende satelliet (display geeft satelliet Nr. weer)

Huidige configuratie:

- Satelliet Nr. 1). Astra 19.2° Oost
- 2). Eutelsat HotBird 13° Oost
- 3). Telecom 2C op 5° West, alleen horizontaal

3.5 Toets combinaties MCM unit

- Linker toets: Systeem in of uit Stand By schakelen.
- Rechter toets: Satelliet selectie.
- Linker en dan Rechter toets dan wordt het systeem gereset.
- Linker en na 5 seconden Rechter toets dan EP in display knipperend. even later stopt het knipperen en staat het systeem in de programmeerstand. Vervolgens kan nieuwe software m.b.v. een (Laptop) PC voorzien van de *Travel VisionMoDi® programmer* software en een null-modem kabel "ge-upload" worden.

4. In gebruikstelling

De Travel VisionMoDi® is zodanig ontworpen dat de in gebruikstelling, er vanuit gaande dat de installatie van het systeem correct is uitgevoerd, zeer eenvoudig is.

- Schakel uw satelliet ontvanger en uw TV toestel in.
- Schakel nu de voedingsspanning voor de Travel VisionMoDi® in. De manier waarop dit dient te geschieden kan per installatie verschillen. Laat u zich door uw installateur duidelijk instrueren hoe u de voedingsspanning voor de Travel VisionMoDi® in en uit kunt schakelen.
- Na enige tijd zal de Travel VisionMoDi® gelocked staan op een (de laatst geselecteerde) satelliet en uw TV toestel het beeld van de ontvanger weergeven.
- Als de MCM unit is aangesloten, kunt u vanaf dit moment een andere satelliet selecteren of het systeem in de Stand By functie zetten.

Opmerking m.b.t. het MCM unit display:

Omdat de afhandeling van een door u gegeven commando, zoals b.v. een andere satelliet kiezen, in de dôme wordt afgehandeld, kan het enige tijd duren voordat dit zichtbaar wordt op het display.

Aanbeveling:

Het verdient aanbeveling het systeem altijd ingeschakeld te laten. Bij een ingeschakeld systeem is de temperatuur van de elektronica en het klimaat in de dôme minder aan variatie onderhevig, wat de levensduur ten goede komt.

5. Technische gegevens

Schotel diameter:	60 cm.
Diameter dome:	68 cm.
Hoogte dome:	79 cm.
Gewicht:	22 kg.
Verzend volume en gewicht:	lxbxh=69x69x82 cm, Bruto gewicht ca 30 kg.
Voeding:	24..36 V DC
Stroomverbruik:	2,5 Amp. Max.
Bekabeling:	Standaard lengte van de bekabeling 20 mtr.
MCM kabel:	4x0,32 mm2 afgeschermd
Voedingskabel:	2x1mm2 (minimaal)
Coaxkabel:	75 Ohm (H125)
Monitor Output Protocol:	RS232 19,2 kBd, N,8,1
Maintenance (Up Load):	RS232 9,6 kBd, N,8,1
MCM paneel inbouw afmetingen:	136 x 85 mm (l x b)
MCM paneel inbouw diepte:	ca. 40 mm i.v.m. bekabeling
Afmeting MCM frontpaneel:	150 x 105 mm (l x b)

6. Garantie voorwaarden

1. Door de stringente kwaliteitscontrole en hoge eisen die gesteld worden aan de installatie bedrijven, garandeert Armada Meulenbroek de levering van een deugdelijk functionerend Travel VisionMoDi systeem.
2. Mocht er zich bij normaal gebruik van het Travel VisonMoDi systeem desondanks toch binnen 12 maanden na installatie een gebrek als gevolg van fabricage- en/of materiaalfout(en) voordoen, dan zal dit gebrek onder de hierna gedefinieerde garantiebepalingen worden verholpen.
3. De garantie geldt uitsluitend wanneer het Travel VisionMoDi systeem is geïnstalleerd door een daartoe door Armada Meulenbroek bevoegd, c.q. gecertificeerd installatie bedrijf (hierna in deze voorwaarden genoemd "installatie bedrijf").
4. De garantie registratie dient direct, doch uiterlijk binnen 1 maand na installatie van het Travel VisionMoDi systeem door het installatie bedrijf on-line bij Armada Meulenbroek te worden verzorgd. Ten bewijze van deze registratie voor de bezitter van het Travel VisionMoDi systeem dient het installatiebedrijf de achterzijde van deze Installatie en Gebruikershandleiding in te vullen en te ondertekenen.
5. De garantie is niet overdraagbaar.
6. Armada Meulenbroek heeft een help-desk, waartoe het installatie bedrijf zich kan wenden voor gratis advies ter zake installatie, demontage en reparatie van het Travel VisionMoDi systeem.
7. De bezitter van het Travel VisionMoDi systeem dient bij eerste constatering van het gebrek het installatie bedrijf onmiddellijk op de hoogte te stellen en deze in staat te stellen het gebrek op te sporen.
8. Als naar inzicht van het installatie bedrijf het gebrek ter plaatse valt te verhelpen, dan is deze gemachtigd de reparatie ter plaatse uit te voeren. In het geval dat dit niet mogelijk is, dan zal het installatie bedrijf, zonder dat de verplichting bestaat om tijdelijk een vervangend systeem te installeren, het Travel VisionMoDi systeem demonteren en meenemen voor reparatie in haar vestiging, respectievelijk na overleg met de help-desk het systeem opsturen naar Armada Meulenbroek om de reparatie te laten uitvoeren.
9. Armada Meulenbroek behoudt zich het recht voor om bij de afhandeling van garantie of het aanbieden van adviezen te verwijzen naar, respectievelijk gebruik te maken van de diensten van derden.
10. Uitsluitend wanneer aan alle garantievoorwaarden is voldaan, kan hierop aanspraak worden gemaakt. De aansprakelijkheid van Armada Meulenbroek is hierbij dan beperkt tot vergoeding van, respectievelijk het voor haar rekening nemen van de kosten van reparatie, respectievelijk vervanging van het gehele Travel VisionMoDi systeem, dan wel het gedeelte waarin het gebrek zich voordoet, zulks altijd geheel naar eigen inzicht en beoordeling van Armada Meulenbroek, plus eventuele arbeidsloonkosten van het personeel van het installatiebedrijf en/of het eigen personeel van Armada Meulenbroek, alsmede eventuele verzendkosten.
11. Armada Meulenbroek behoudt zich het recht voor om geheel naar eigen inzicht te beoordelen of het gebrek te wijten is aan onjuist gebruik en/of onjuiste installatie van het Travel VisionMoDi systeem, in welk(e) voorkomend(e) geval(len) alle aanspraken op garantie zullen komen te vervallen en derhalve zullen worden afgewezen.
12. Armada Meulenbroek is niet verantwoordelijk voor de geschiktheid van het Travel VisionMoDi systeem anders dan voor het doel waartoe Armada Meulenbroek zich in deze Installatie en Gebruikershandleiding heeft verbonden. Armada Meulenbroek accepteert derhalve geen enkele aansprakelijkheid voor welke schade dan ook hieruit voortvloeiend.
13. Armada Meulenbroek is niet verantwoordelijk voor enig gebrek aan het Travel VisionMoDi systeem en/of de functionaliteit hiervan, wanneer dit het gevolg is van een van buitenaf komend onheil, of door het onjuist of onvolledig functioneren van producten en/of diensten van derden, dan wel door de onbereikbaarheid hiervan. Armada Meulenbroek accepteert derhalve geen enkele aansprakelijkheid voor welke schade dan ook hieruit voortvloeiend.

Ten behoeve van garantie registratie dient het onderstaande ingevuld te worden door de dealer / installateur.

Datum installatie:

Handtekening installateur:

DEALER STEMPEL

