



# victron energy

B L U E P O W E R

## Phoenix Inverter

### Phoenix Wechselrichter

#### Besonders hohe Startleistung

Ein wichtiges Merkmal der **SinusMax**-Technologie ist die hohe Überlastfähigkeit. **Phoenix**-Wechselrichter sind deshalb ideal für Geräte, die eine hohe Startleistung benötigen, wie z. B. Pumpen, Kühlschränke, Gefriertruhen, Elektromotoren und Klimaanlage.

#### Praktisch unbegrenzte Leistung dank Parallelschaltung

Bis zu sechs **Phoenix**-Wechselrichter vom Typ 24/1600 oder 24/3000 können parallel geschaltet werden. Mit sechs **Phoenix** 24/3000 kann so ein Ausgangsleistung von 15 kW erreicht werden. Die Wechselrichter können außerdem zu einem Dreiphasen-System verschaltet werden. Ein stufenweiser Ausbau oder eine nachträgliche Erweiterung einer Anlage lässt sich somit wirtschaftlich realisieren ohne Austausch von Komponenten.

#### Umschalten zu einer anderen Spannungsquelle: der vollautomatische Umschaltautomat

Sollen die vom Wechselrichter versorgten Verbraucher zeitweise auf andere Stromquellen z.B. öffentliches Netz, Landanschluß oder Generator umgeschaltet werden, so empfehlen wir die Verwendung des Umschaltautomaten Filax. Bei höheren Leistungen sollten jedoch direkt äquivalente Modelle der Baureihe **Phoenix Multi** eingesetzt werden, da diese serienmäßig über integrierte Umschaltautomaten verfügen. Die ebenfalls in diesen Geräten vorhandene Ladefunktion kann deaktiviert werden. Die Umschaltzeiten (Multi / Filax) sind so kurz, dass Computer und andere empfindliche Geräte in ihrem Betrieb nicht gestört werden.

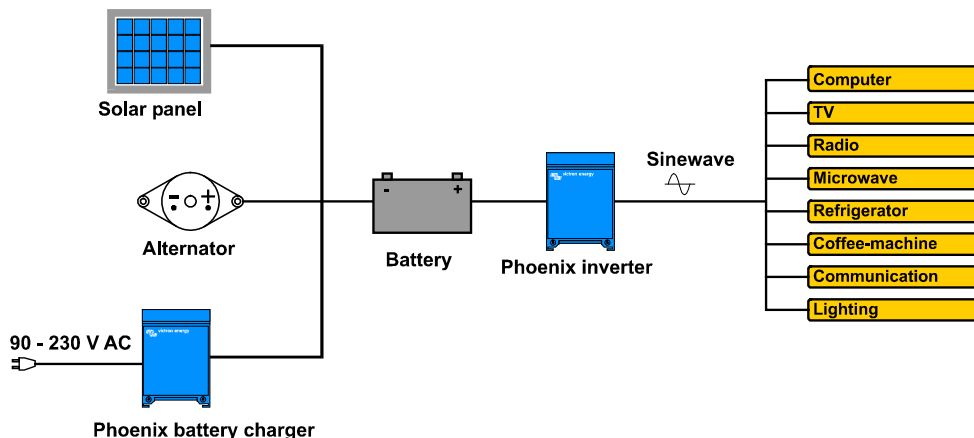
#### Besondere Maßnahmen zur Funkentstörung

Wechselrichter und kombinierte Wechselrichter/Batterieladegeräte sind leider dafür bekannt, dass sie erhebliche Störungen in der Gleichstromversorgung hervorrufen können – mit allen Folgen, die dies für die einwandfreie Funktion z.B. empfindlicher Messgeräte, Audiosysteme sowie VHF- und MF/HF-Anlagen auf Schiffen haben kann. Nur wenige Hochleistungs-Wechselrichter auf dem Markt erfüllen wie die **Victron Multis** und die von ihnen abgeleiteten **Phoenix**-Baureihe die gesetzlichen Normen für Funkentstörung vollständig. Die Victron Produkte sind nach der Kraftfahrzeug-Richtlinie zertifiziert, deren Einhaltung seit Oktober 2002 bei Einsatz an Bord von Fahrzeugen zwingend vorgeschrieben ist.

#### Neue Hochleistungsanwendungen

Die enorme Ausgangsleistung und Flexibilität, die durch Parallelschaltung von **Phoenix**-Wechselrichtern zur Leistungserhöhung erreicht wird, eröffnet ungeahnte Möglichkeiten und gewährleistet aufgrund der Redundanz eine hohe Versorgungssicherheit. Anwendungs- und Berechnungsbeispiele z.B. für die Bestimmung der Batteriekapazität entnehmen Sie bitte unserer Broschüre "Strom an Bord", die kostenlos unter [www.victronenergy.com](http://www.victronenergy.com) zu beziehen ist.

### Anwendungsbeispiel



Victron Energy B.V. / De Paal 35 / 1351 JG ALMERE / The Netherlands

Phone: (+31) (0)36 535 97 00 / Fax: (+31) (0)36 535 97 40 / [www.victronenergy.com](http://www.victronenergy.com) / e-mail: [sales@victronenergy.com](mailto:sales@victronenergy.com)

## Spezifikationen



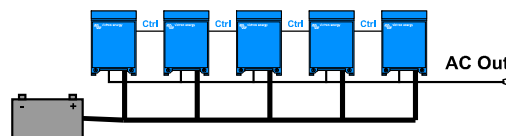
# Phoenix Inverter

Phoenix Wechselrichter	12 Volt 24 Volt 48 Volt	12/220 24/220 48/220	12/300 24/350	12/600 24/800 48/800	C 12/1200 <sup>(5)</sup> C 24/1200 <sup>(5)</sup> C 48/1200 <sup>(5)</sup>	C 12/1600 <sup>(5)</sup> C 24/1600 <sup>(5)</sup> C 48/1600 <sup>(5)</sup>	12/2500 <sup>(5)</sup> 24/3000 <sup>(5)</sup> 48/3000 <sup>(5)</sup>
Eingangsspannung (V DC)		10,5 - 15,5 21,0 - 31,0 42,0 - 62,0	10,5 - 15,5 21,0 - 31,0	10,5 - 15,5 21,0 - 31,0 41,0 - 60,0	9,5 - 16,0 19,5 - 32,2 38,0 - 66,0	9,5 - 16,0 19,5 - 33,0 38,0 - 66,0	9,5 - 16,0 19,5 - 33,0 38,0 - 66,0
Ausgangsleistung bei 25 °C (VA) <sup>(6)</sup>		220 220 220	300 350	600 800 800	1200 1200 1200	1600 1600 1600	2500 3000 3000
Ausgangsleistung bei 25 / 40 °C (W)		175 / 150 175 / 150 175 / 150	225 / 215 300 / 275	500 / 450 650 / 600 600 / 540	1000 / 900 1000 / 900 1000 / 900	1300 / 1200 1300 / 1200 1300 / 1200	2000 / 1600 2500 / 2000 2500 / 2000
P maximal (W)		400 400 400	500 600	1000 1200 1250	2200 2200 2200	2300 2300 2300	4500 6000 6000
Maximaler Wirkungsgrad (%)		90 / 90 / 92	90 / 91	92 / 94 / 94	93 / 94 / 95	93 / 94 / 95	93 / 94 / 95
Nullast Leistung (W)		2,5 / 3,0 / 4,0	3,0 / 3,5	4,0 / 4,6 / 8,0	8 / 11 / 13	8 / 11 / 13	15 / 15 / 16
Nullast Leistung AES (W)		0,5 / 0,8 / 1,2	0,7 / 0,8	0,4 / 0,7 / 0,5	5 / 8 / 10	5 / 8 / 10	10 / 10 / 12
Multi purpose relay driver or relay <sup>(7)</sup>					relay driver <sup>(8)</sup>	relay driver <sup>(8)</sup>	relay
Schutz <sup>(4)</sup>		a,b,d,h	a,b,d,h	a,b,d,h	a,b,c,d,f,g,h	a,b,c,d,f,g,h	a - h
Common Characteristics <sup>(2,3)</sup>		Umgebungstemperatur: -20 - +50 °C (fan assisted cooling)		Ausgang: 230 V ± 2% / 50 Hz ± 0,2%		Relative Luftfeuchte: max 95%	
<b>GEHÄUSE</b>							
Material & Farbe	Aluminium (Blau RAL 5012)						
Batterieanschlüsse	1)	1)	1)	1)	1)	1)	M8 studs
230 Volt-Anschluss	IEC-320	IEC-320	IEC-320	G-ST18i	G-ST18i	G-ST18i	screw-clamp 2,5mm <sup>2</sup>
Schutzklasse	IP 20	IP 20	IP 20	IP 21	IP 21	IP 21	IP 21
Gewicht (kg)	2,1	3,3	6,2	10	10	10	18
Abmessungen (HxBxT in mm)	98x130x178	98x130x208	107x187x227	375x214x110	375x214x110	375x214x110	362x258x218
<b>ZUBEHÖR (optional)</b>							
Fernbedienung				√ (PIV)	√ (PIV)	√ (PIV)	√ (PIV)
Remote on-off switch				√	√	√	√
Umschaltautomat	Filax	Filax	Filax	Phoenix Multi	Phoenix Multi	Phoenix Multi	Phoenix Multi
<b>NORMEN</b>							
Sicherheit	EN 60950	EN 60950	EN 60950	EN 60335-1	EN 60335-1	EN 60335-1	EN 60335-1
Emissionsschutz/ Störungsanfälligkeit	EN 50081-1, EN55014 / EN 55014-2						
Automotive-Richtlinie					95/54/EC	95/54/EC	95/54/EC

- 1) 2 Drähte 1,5 meter
- 2) 115 V lieferbar
- 3) 60 Hz auf Anfrage
- 4) Schutz
  - a. Kurzschluss
  - b. Überbelast
  - c. Zu hohe Batteriespannung
  - d. Zu niedrige Batteriespannung
  - e. Batterie-Verpolungserkennung
  - f. Fremdspannung am Ausgang
  - g. Zu hohe Welligkeit der Eingangsspannung
  - h. Zu hohe Temperatur

- 5) Geeignet für parallel und 3-fasigen Betrieb
- 6) Non linear load, crest factor 3:1
- 7) Multipurpose relay which can be set for general alarm, DC undervoltage or genset start signal function
- 8) Relay driver: open collector 66V 40mA

### Fünf Geräte parallel: Leistung 12,5 kW



## Zubehör



### Battery Alarm

Eine zu hohe oder zu niedrige Batteriespannung wird akustisch und optisch gemeldet..



### Phoenix Inverter Control (PIV)

Mit dieser Fernüberwachungs- und Bedieneinheit, die mittels Standard UTP Kabel mit dem Phoenix Inverter verbunden wird, können die wichtigsten Funktionen des Wechselrichters fernangezeigt sowie der Inverter ein- und ausgeschaltet werden. Sie kann auch für die Produkte Phoenix Multi verwendet werden sofern die Ladefunktionen nicht benötigt werden. Die Helligkeit der LEDs wird automatisch an die Umgebung angepasst.



### Computer controlled operation and monitoring (Victron Interface MK1b)

All models rated at 1200 VA or more are ready to communicate with a computer through a RS-485 data port. All you need to link to your PC and be able to set and read out all parameters is the data link as shown and software available on our website.

**Moreover, all Victron Energy product equipped with a RS-485 data port can easily be integrated in VENet, the new power control network of Victron Energy, or to other computerised monitoring and control systems.**



### BMV-501 Battery Monitor

Der Batterie-Monitor BMV – 501 bedient sich eines intelligenten mikroprozessorgesteuerten Messsystems, mit dem die Batteriespannung und der Lade-/Entladestrom mit hoher Präzision gemessen und gespeichert werden. Mit komplexen Algorithmen – wie z. B. der Peukert-Formel– wird der aktuelle Ladezustand der Batterie bestimmt. Darüber hinaus speichert der BMV – 501 wichtige Daten über die Nutzung der Batterie. Diese Daten können mithilfe eines Computers ausgelesen werden.



Victron Energy B.V. / De Paal 35 / 1351 JG ALMERE / The Netherlands

Phone: (+31) (0)36 535 97 00 / Fax: (+31) (0)36 535 97 40 / [www.victronenergy.com](http://www.victronenergy.com) / e-mail: [sales@victronenergy.com](mailto:sales@victronenergy.com)